



DIGITALT DERMATOSKOP

DE300

Bruksanvisning



TACK FÖR ATT DU VALT ETT FIREFLY DERMATOSKOP

För att kunna dra full nytta av produktens avancerade funktioner samt för att använda produkten korrekt och säkert, vänligen läs denna bruksanvisning noggrant.

Tillverkad av FIREFLY GLOBAL – 464 COMMON ST, #281, BELMONT, MA 02478, USA

Copyright © 2026 Firefly Global. Alla rättigheter förbehållna. Ingen del av denna manual får reproduceras eller dupliceras i någon form utan skriftligt tillstånd från Firefly Global (www.fireflyglobal.com).

Firefly Global ansvarar inte för personskador eller annan skada som kan uppstå till följd av felaktig eller otillåten användning av produkten eller om produkten inte används i enlighet med instruktioner, varningar och försiktighetsåtgärder i denna manual.

Programvaran i denna produkt är upphovsrättskyddad av Firefly Global och dess leverantörer. Programvaran är skyddad enligt amerikansk och internationell upphovsrättslagstiftning samt internationella avtal. Licenstagaren har rätt att använda den programvara som ingår i instrumentet endast för avsett bruk i samband med produkten. Programvaran får inte kopieras, dekompileras, bakåtkompileras, demonteras eller på annat sätt omvandlas till läsbar form. Programvaran säljs inte utan licensieras; alla rättigheter förblir hos Firefly Global och/eller dess leverantörer.

Försiktighet:

Ändringar eller modifieringar som inte uttryckligen godkänts av Firefly Global kan ogiltigförklara användarens rätt att använda utrustningen samt dess garanti.



Innehållsförteckning

| | |
|---|-----------|
| Introduction | 4 |
| Varning | 6 |
| Försiktighet | 6 |
| Rapportering av allvarliga incidenter | 7 |
| Kontrollista | 8 |
| Benämningar | 9 |
| Installation av programvara Innan första användning:..... | 10 |
| Anslut till dator | 10 |
| Starta enheten..... | 11 |
| Rekommenderad hållposition | 11 |
| Användning vid hög förstoring..... | 12 |
| Focus:..... | 12 |
| Justering av ljusstyrka | 13 |
| Användning av bildtagningsknappen | 13 |
| Användning av polarisatorn..... | 14 |
| Standby och bortkoppling av enheten | 14 |
| Underhåll och service | 15 |
| RENGÖRING / DESINFEKTION | 15 |
| Servicepolicy | 16 |
| Specifikationer | 17 |
| Begränsad garanti | 18 |
| Felsökning | 21 |

INTRODUCTION

Firefly Dermatoscope System består av:

- ett digitalt dermatoskop
- en programvara
- en USB-kabel

Endast en dator med en ledig USB-port krävs för att använda systemet.

Firefly Dermatoscope System är konstruerat för effektiv drift under olika förhållanden och standardinställningar för video är fabriksinställda.

Systemet är utrustat med en integrerad polarisationsring. Genom att vrida ringen kan olika grader av polarisering erhållas vid dermatoskopiska undersökningar.

Systemet är även utrustat med ett finjusteringshjul för fokus som möjliggör mycket skarpa bilder vid hög förstoring.

Systemkrav

Firefly Dermatoscope System kräver:

- en dator med operativsystem **Windows 7 eller senare**
- en bildskärm
- en ledig **USB 1.1 / USB 2.0 eller senare port**

Avsedd användning och patientpopulation

Firefly Dermatoscope System är avsett att användas för undersökning av hud och hår under förstoring. Den avsedda patientpopulationen är personer som genomgår rutinmässiga hudundersökningar, inklusive undersökning av:

- medicinska undersökningar
- medicinsk och vetenskaplig utbildning
- telemedicin

Tillbehör

Inga ytterligare tillbehör erbjuds för DE300.

Garantiregistrering

Registrera din Firefly-produkt på: <http://www.fireflyglobal.com/warranty-registration/> inom två veckor efter köp och spara originalkvittot.

Product Support

Besök FAQ-sektionen på vår webbplats för den senaste felsökningsinformationen och ytterligare support: <http://www.fireflyglobal.com> Du kan även kontakta oss på: support@fireflyglobal.com Måndag–fredag 09:30–17:30 Eastern Time

Varningar och försiktighetsåtgärder

All personal som använder produkten ska vara väl förtrogen med säkerhetsinformationen i denna manual.

Varning



En varning identifierar ett tillstånd eller förfarande som, om det inte korrigeras eller avbryts omedelbart, kan leda till skada, sjukdom eller dödsfall.

- Använd inte enheten i närvaro av **brandfarliga anestesigaser**
- Produkten **innehåller inga delar som kan servas eller bytas av användaren**. Service ska utföras av auktoriserad servicepersonal
- Instrumentet är inte avsett för användning i ögat

Försiktighet



En försiktighetsåtgärd identifierar ett tillstånd eller förfarande som kan leda till skada på utrustningen eller dataförlust.

- Läs denna manual noggrant för optimal prestanda och patientsäkerhet.
- Använd inte dermatoskopet om någon komponent verkar skadad. Kontakta kundservice omedelbart vid misstänkt skada.
- Försök inte desinficera systemet med: glutaraldehyde, etylenoxidgas, ånga andra flytande eller gasformiga desinfektionsmedel
- Utgången för signal (USB-porten) är endast avsedd för anslutning till utrustning som uppfyller IEC 60601-1 eller andra relevanta IEC-standarder (till exempel IEC 60950), beroende på den anslutna utrustningen. Det är inte tillåtet att ansluta ytterligare enheter till Firefly Dermatoscope System.



- Denna produkt uppfyller gällande krav för elektromagnetisk kompatibilitet (EMC) och bör inte orsaka störningar på annan utrustning eller påverkas av andra enheter.
Som en försiktighetsåtgärd bör enheten inte användas i nära anslutning till annan utrustning.

- Applicera inte alkohol, kemikalier eller vatten på linsen. Vätska som tränger in i den optiska enheten kan skada de interna komponenterna.

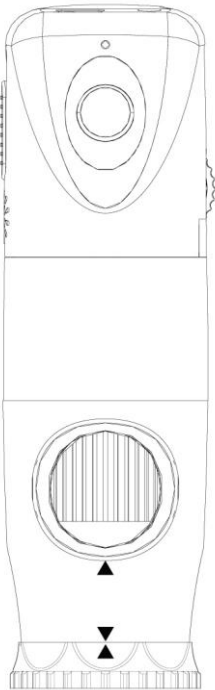
Rapportering av allvarliga incidenter

En **allvarlig incident** avser en händelse som direkt eller indirekt har lett, kan ha lett eller kan leda till: dödsfall, allvarlig försämring av en persons hälsotillstånd, allvarligt hot mot folkhälsan.

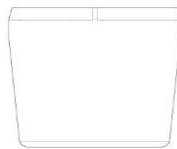
Alla allvarliga incidenter som inträffar i samband med denna medicintekniska produkt ska rapporteras till Firefly Global, behörig myndighet i det land där användaren eller patienten befinner sig

KONTROLLISTA

Kontrollera att följande komponenter ingår innan användning, Om något saknas, kontakta återförsäljaren.



Dermatoskop

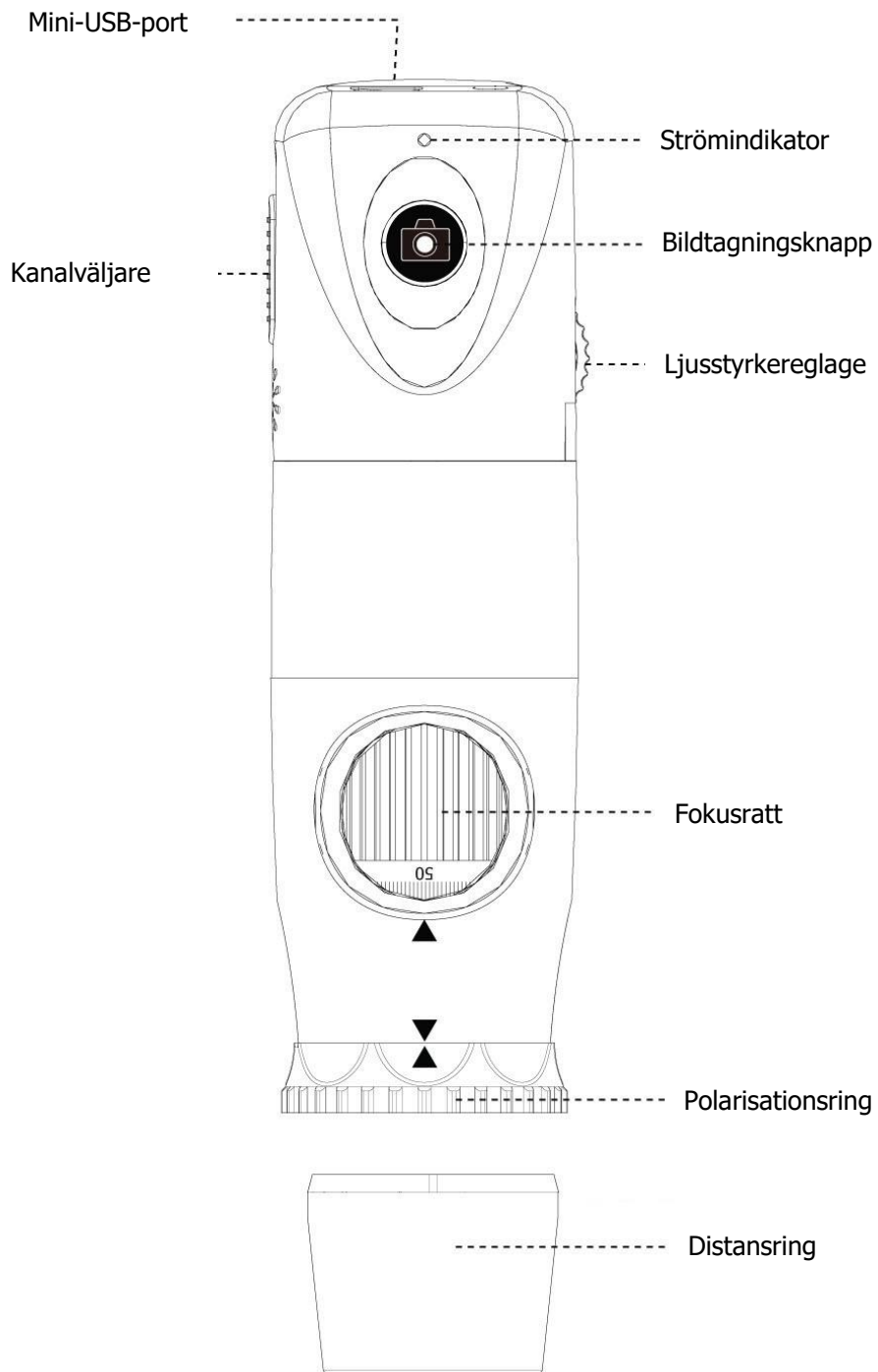


Distansring



Clip

BENÄMNINGAR



ANVÄNDNING

För att erhålla en tydlig bild, håll Firefly-dermatoskopet stadigt. Försök att hålla handen stilla och undvik vibrationer så mycket som möjligt under observationen.

Installation av programvara

Innan första användning:

1. Ladda ned FireflyPro-programvaran från www.fireflyglobal.com/downloads
2. Installera programvaran enligt instruktionerna

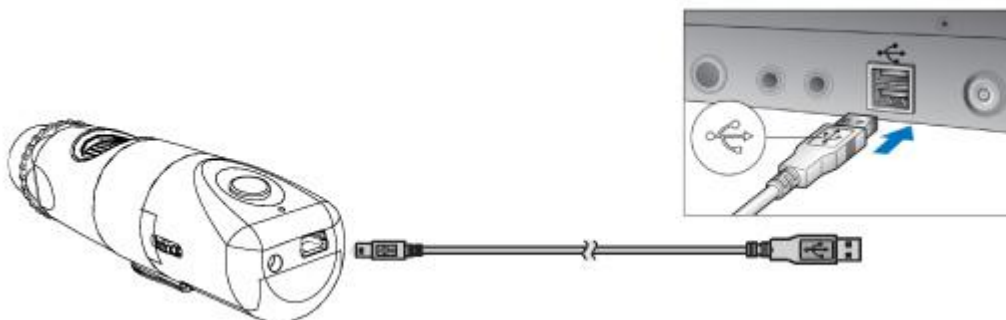
Versioner finns för:

- Windows
- Mac

Programvaran är utformad för att vara enkel att använda.

Anslut till dator

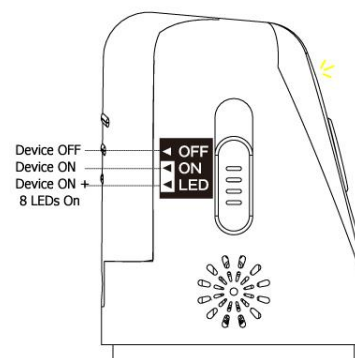
Anslut dermatoskopet till datorns **USB-port**.



Starta enheten

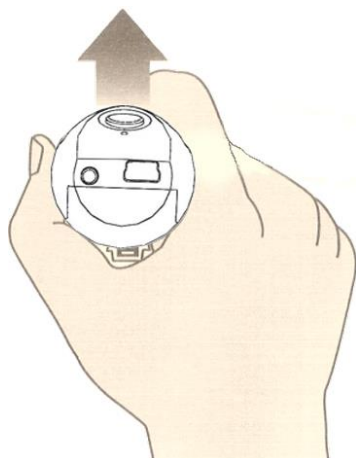
På enhetens baksida finns en strömbrytare som gör det möjligt att slå på enheten och aktivera LED-belysningen.

- OFF: Stänger av enheten
- ON: Slår på enheten
- LED: Slår på enheten och aktiverar 8 LED-lampor för maximal belysning.



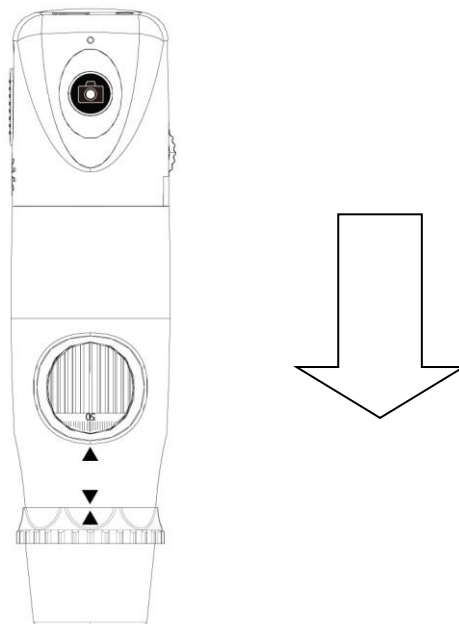
Rekommenderad hållposition

Håll dermatoskopet med den transparenta skyddsdelens framåt och tummen placerad på enheten. Denna position ger stabilitet och gör det möjligt att styra linsen. Pekfingret kan användas för att justera fokusratten.



Användning vid hög förstoring

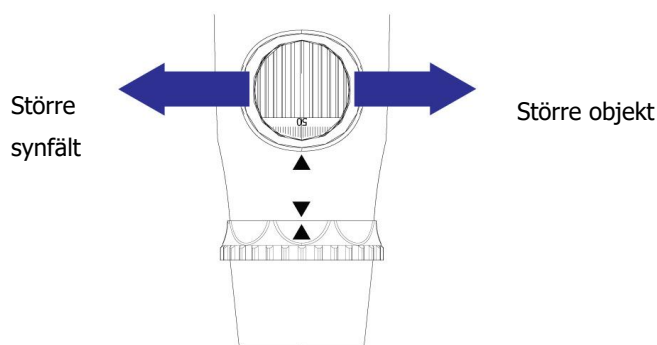
När hög förstoring används blir det extra viktigt att hålla kroppen och handen stabila. I sådana fall rekommenderas att dermatoskopets fokusratt är riktad mot användaren och att den transparenta skyddsdelens är riktad vertikalt nedåt. Detta ger enkel åtkomst till fokusrattet och en mycket stabil position. (Se illustration nedan.)



Enheten riktad vertikalt nedåt (stabil position för observation)

Focus:

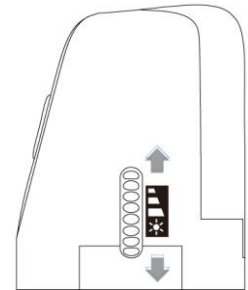
Beroende på avståndet till det observerade objektet kan fokusrattet vridas för att erhålla en tydlig bild. När högre förstoring krävs kan fokusrattet vridas åt vänster (se nedan). Om ett större synfält önskas kan dermatoskopet flyttas längre bort från objektet och fokusrattet vridas åt höger.



Justering av ljusstyrka

På den bakre vänstra sidan av dermatoskopet finns ett reglage som gör det möjligt att justera LED-belysningens ljusstyrka.

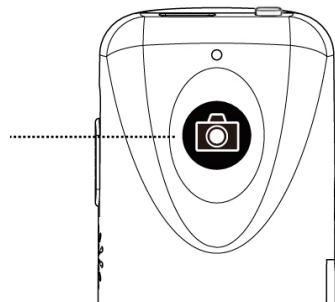
- ◆ Vrid bakåt: Minskar ljusstyrkan
- ◆ Vrid framåt: Ökar ljusstyrkan



Användning av bildtagningsknappen

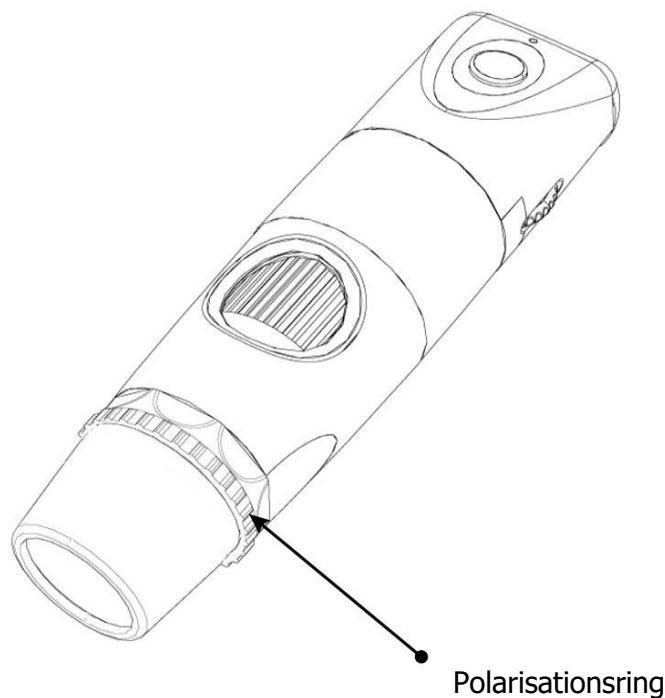
Tryck ned och släpp bildtagningsknappen för att ta en bild. Systemet ger ifrån sig ett slutarljud från datorns högtalare som bekräftelse.

Bildtagning



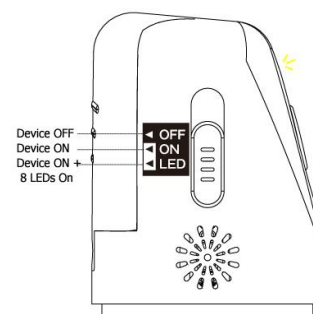
Användning av polarisatorn

DE300 är utrustad med en integrerad polarisationsfunktion. För att aktivera polarisering, vrid den svarta ringen bakom nosförlängningen. Olika grader av polarisering kan uppnås genom att gradvis vrida polarisationsringen från 0° till 360°.



Standby och bortkoppling av enheten

För att tillfälligt stänga av eller koppla bort enheten, för strömbrytaren till läget "OFF". Avsluta därefter programvaran FireflyPro. Koppla sedan ur USB-kabeln för att ta bort enheten.



UNDERHÅLL OCH SERVICE

RENGÖRING / DESINFEKTION

Produkten kan komma i kontakt med hud, men inte med slemhinnor.

Rengöring och desinfektion ska utföras enligt nedanstående validerade procedur. Desinfektion skall alltid föregås av rengöring.

Rengöring

Avlägsna synlig smuts med mildt rengöringsmedel och vatten.
Torka av med en ren engångsduk.

Desinfektion

Utför ytdesinfektion med ett alkoholbaserat desinfektionsmedel avsett för medicintekniska produkter.
Följ den kontakttid som anges för desinfektionsmedlet.
Använd inte klorbaserade, oxiderande eller slipande rengöringsmedel.

Viktigt

Produkten får inte nedsänkas i vätska, steriliseras eller värmedesinficeras.
Underlåtenhet att följa instruktionerna kan leda till otillräcklig dekontaminering eller skador på produkten.

SERVICEPOLICY

Alla reparationer av produkter som omfattas av garanti måste utföras eller godkännas av Firefly eller dess auktoriserade återförsäljare. Obehöriga reparationer gör garantin ogiltig. Dessutom ska alla produktreparationer, oavsett om de omfattas av garanti eller inte, endast utföras av servicepersonal som är certifierad av Firefly.

Om produkten inte fungerar korrekt — eller om du behöver hjälp, service eller reservdelar — kontakta din Firefly-återförsäljare.

Innan du kontaktar din återförsäljare, försök att återskapa problemet och kontrollera alla tillbehör för att säkerställa att de inte orsakar problemet. Vid kontakt, var beredd att ange följande:

- Produktens namn och modellnummer samt en fullständig beskrivning av problemet.
- Produktens serienummer (om tillämpligt).
- Fullständigt namn, adress och telefonnummer till din verksamhet.
- Vid reparation utanför garanti eller beställning av reservdelar: inköpsorder (eller kreditkortsnummer).
- Vid beställning av reservdelar: artikelnummer för den reservdel eller ersättningsdel som behövs.

Om din produkt kräver garanti-, utökad garanti- eller icke-garantireparation, kontakta din Firefly-återförsäljare. En kundservicerepresentant hjälper dig att felsöka problemet och kommer att försöka lösa det via telefon för att undvika onödiga returerna. Om en retur inte kan undvikas kommer representanten att registrera nödvändig information och tillhandahålla ett returauktorisationsnummer (Return Authorization Number) samt korrekt leveransadress. Returauktorisationsnumret måste erhållas innan någon retur skickas.

Om du behöver returnera din produkt för service, följ dessa rekommenderade packningsinstruktioner:

- Koppla bort alla slangar, kablar, sensorer, strömkablar och tillhörande produkter (vid behov) innan packning, såvida du inte misstänker att de är relaterade till problemet.
- Använd om möjligt originalförpackningen och originalförpackningsmaterialet.
- Bifoga en packlista samt returauktorisationsnumret. It is recommended that all returned goods be insured. Claims for loss or damage to the product are the responsibility of the sender.

Det rekommenderas att alla returnerade produkter försäkras. Anspråk på förlust eller skada på produkten är avsändarens ansvar.

SPECIFIKATIONER

| Item | Specification |
|--|---|
| Vikt | Cirka 100 g (0.22 lb) |
| Mått (ungefärliga) | Längd: 13.0 cm (5.2 tum) Höjd: 3.6 cm (1.5 tum) Bredd: 4.0 cm (1.6 tum) |
| Strömförsörjning | USB 5 VDC, 150mA |
| Skydd mot inträngning av vatten | IPXØ |
| Driftsförhållanden | |
| Temperatur | +10°C till +40° C (+50°F to +104°F) |
| Relativ luftfuktighet | 30% till 75% icke-kondenserande |
| Lufttryck | 700 till 1060 hPa |
| Transport- och lagringsförhållanden | |
| Temperatur | -20°C till +49°C (-4°F till +120°F) |
| Relativ luftfuktighet | Max 95% icke-kondenserande |
| Säkerhetsöverensstämmelse | Uppfyller FCC-, CE- och RoHS-krav |
| Patent | Patentansökan inlämnad |

BEGRÄNSAD GARANTI

Begränsad hårdvarugaranti (via distributörer och återförsäljare)

Firefly Globals hårdvaruprodukter levereras med 1 års begränsad hårdvarugaranti. Garantin tillhandahålls genom Firefly Globals auktoriserade representanter och återförsäljare. Om du har ett garantiärende, vänligen kontakta den butik, distributör eller webbplats där produkten köptes.

Register Registrera din Firefly-enhet på <http://www.fireflyglobal.com/warranty-registration/> inom två veckor efter köpet och behåll ditt originalkvitto.

Vad omfattas av denna begränsade hårdvarugaranti?

Denna begränsade hårdvarugaranti omfattar **fel i material och tillverkning** i Firefly Globals hårdvaruprodukter.

Vad omfattas inte av denna begränsade hårdvarugaranti?

Denna begränsade hårdvarugaranti omfattar inte:

- Programvara, inklusive operativsystem och programvara som lagts till eller levererats tillsammans med Firefly Globals hårdvaruprodukter.
- Problem som uppstår till följd av:
 - Externa orsaker såsom olycka, felaktig användning, missbruk eller problem med elförsörjningen
 - Service som inte är auktoriserad av Firefly Global
 - Användning som inte överensstämmer med produktens instruktioner
 - Underlåtenhet att följa produktens instruktioner
 - Problem som orsakas av användning av tillbehör, delar eller komponenter som inte levererats av Firefly Global
- Produkter med saknade eller ändrade serienummer
- Produkter för vilka Firefly Global eller dess distributörer inte har mottagit betalning
- Normalt slitage

DENNA GARANTI GER DIG SPECIFIKA JURIDISKA RÄTTIGHETER, OCH DU KAN ÄVEN HA ANDRA RÄTTIGHETER SOM VARIERAR MELLAN OLIKA DELSTATER (ELLER JURISDIKTIONER). FIREFLY GLOBALS ANSVAR FÖR FUNKTIONSFEL OCH DEFEKTER I HÅRDVARAN ÄR BEGRÄNSAT TILL

REPARATION ELLER ERSÄTTNING I ENLIGHET MED VAD SOM ANGES I DENNA GARANTIFÖRKLARING. ALLA UTTRYCKLIGA OCH UNDERFÖRSTÅDDA GARANTIER FÖR PRODUKTEN, INKLUSIVE MEN INTE BEGRÄNSAT TILL EVENTUELLA UNDERFÖRSTÅDDA GARANTIER OCH VILLKOR AVSEENDE SÄLJBARHET OCH LÄMPLIGHET FÖR ETT SÄRSKILT ÄNDAMÅL, ÄR TIDSBEGRÄNSADE TILL DEN BEGRÄNSADE GARANTIPERIOD SOM ANGES PÅ DIN FÖLJESEDEL ELLER FAKTURA. EFTER ATT DEN BEGRÄNSADE GARANTIPERIODEN HAR LÖPT UT GÄLLER INGA GARANTIER, VARE SIG UTTRYCKLIGA ELLER UNDERFÖRSTÅDDA. VISSA DELSTATER TILLÅTER INTE BEGRÄNSNINGAR AV HUR LÄNGE EN UNDERFÖRSTÅDD GARANTI GÄLLER, VILKET INNEBÄR ATT DENNA BEGRÄNSNING EVENTUELLT INTE GÄLLER FÖR DIG. VI ACCEPTERAR INGET ANSVAR UTÖVER DE ÅTGÄRDER SOM ANGES I DENNA BEGRÄNSADE HÅRDVARUGARANTI OCH ANSVARAR INTE FÖR FÖLJDSKADOR ELLER INDIREKTA SKADOR, INKLUSIVE MEN INTE BEGRÄNSAT TILL ANSVAR FÖR TREDJE PARTS KRAV PÅ SKADESTÅND MOT DIG, FÖR PRODUKTER SOM INTE KAN ANVÄNDAS, ELLER FÖR FÖRLORADE DATA ELLER FÖRLORAD PROGRAMVARA. VÅRT ANSVAR ÄR BEGRÄNSAT TILL DET BELOPP DU BETALADE FÖR PRODUKTEN SOM ÄR FÖREMÅL FÖR ANSPRÅKET. DETTA ÄR DET MAXIMALA BELOPP SOM VI KAN HÅLLAS ANSVARIGA FÖR.

Hur länge gäller denna begränsade hårdvarugaranti?

Den begränsade hårdvarugarantin för alla Firefly Global-produkter börjar gälla från datumet på följesedeln, fakturan eller kvittot. Garantiperioden förlängs inte om en produkt eller någon del som omfattas av garantin repareras eller byts ut. Firefly Global kan, efter eget gottfinnande, ändra tillgängligheten av begränsade hårdvarugarantier, men sådana ändringar gäller inte retroaktivt.

Vad ska jag göra om jag behöver garantiservice?

Innan garantiperioden löper ut, kontakta den butik, distributör eller webbplats där produkten köptes.

Vad kommer Firefly Global att göra?

Firefly Global eller dess auktoriserade representant eller återförsäljare kommer att reparera alla Firefly Global-hårdvaruprodukter som returneras och som visar sig vara defekta i material eller tillverkning. Om Firefly Global eller dess auktoriserade representanter inte kan reparera produkten kommer den att ersättas med en jämförbar produkt som är ny eller renoverad.

När du kontaktar våra auktoriserade representanter eller återförsäljare via telefon eller e-post kommer de att utfärda ett Return Material Authorization Number (RMA-nummer) som ska bifogas vid returen. Du måste returnera produkten i originalförpackning eller motsvarande förpackning, förbetala fraktkostnaderna och försäkra försändelsen, eller acceptera risken om produkten förloras eller skadas under transporten.

Den reparerade eller ersatta produkten kommer att returneras till dig. Återförsäljaren eller den auktoriserade representanten betalar frakten för den reparerade eller ersatta produkten om

leveransadressen finns i samma land där återförsäljaren är belägen. I annat fall skickas produkten med frakt som debiteras mottagaren.

Om det fastställs att problemet inte omfattas av denna garanti kommer du att informeras och få information om alternativa servicealternativ som erbjuds mot avgift.

Hur kommer ni att reparera min produkt?

Vid garantireparationer och vid tillverkning av ersättningsdelar och system använder vi både nya och renoverade delar från olika tillverkare. Renoverade delar och system är delar eller system som har returnerats till Firefly Global, varav vissa aldrig har använts av en kund. Alla delar och system inspekteras och testas för kvalitet. Ersättningsdelar och system omfattas av den återstående perioden av den begränsade hårdvarugarantin för den produkt du har köpt. Firefly Global behåller äganderätten till alla delar som tas bort från reparerade produkter.

Kan jag överföra den begränsade hårdvarugarantin?

Den begränsade hårdvarugarantin kan inte överlåtas.

FELSÖKNING

Besök **FAQ-sektionen** på vår webbplats för den senaste felsökningsinformationen och ytterligare support: <http://www.fireflyglobal.com/>

Du kan även kontakta oss på support@fireflyglobal.com
Måndag–fredag kl. 09:30–17:30 (Eastern Time).

Tack för att du valde Firefly.



www.fireflyglobal.com